

Kurzanleitung

- 1** Sicherheitshinweise und Ladevorgang
- 2** Produktübersicht
- 3** Grundeinstellungen
- 4** Befestigung
- 5** Foto- und Videoaufnahme
- 6** Tipps & Tricks

Altbatterien und Akkus gehören nicht in den Hausmüll.

Sie sind gesetzlich verpflichtet, Batterien und Akkus zurückzugeben. Sie können diese nach Gebrauch in einer kommunalen Sammelstelle oder auch im Handel vor Ort zurückgeben. Alternativ können Sie die von uns gelieferten Batterien und Akkus an uns zurücksenden: CI IMAGEWEAR activSport GmbH - Steinegaden 151 - D-88167 Röthenbach

1 Sicherheitshinweise und Ladevorgang

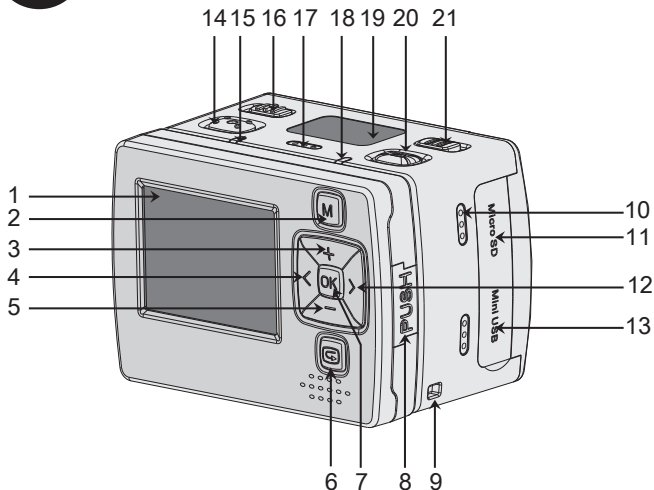
Sicherheitshinweise

1. Wenn die Gefahr besteht, dass die Kamera nass werden könnte, verwenden Sie sie bitte ausschließlich in dem mitgelieferten wasserdichten Gehäuse. Die maximale Tauchtiefe beträgt 20m.
2. Achten Sie darauf, dass die Dichtung des wasserdichten Gehäuses absolut sauber und unbeschädigt ist. Andernfalls kann Wasser eindringen und die Kamera beschädigen.
3. Überprüfen Sie alle verwendeten Befestigungsteile vor jedem Einsatz auf Ihren einwandfreien Zustand um Beschädigung oder Verlust zu vermeiden. Bei hohen mechanischen Belastungen sollten diese Teile regelmäßig ausgetauscht werden.

Erster Ladevorgang

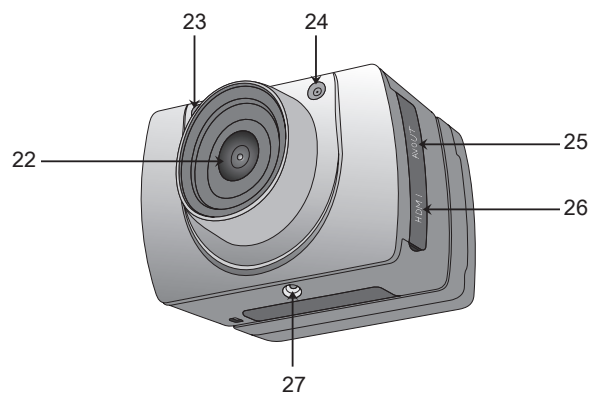
1. Laden Sie die Kamera niemals direkt in der Sonne.
2. Verwenden Sie das mitgelieferte USB Kabel um die Kamera direkt am PC zu laden oder verwenden Sie ein separat erhältliches Set mit Netzteil und Zigarettenanzünderadapter mit Mini-USB Anschluss.
3. Die Kamera lädt nur in ausgeschaltetem Zustand, wobei die rote LED (18) während des Ladens blinkt und nach beendetem Ladevorgang permanent leuchtet.

2 Produktübersicht

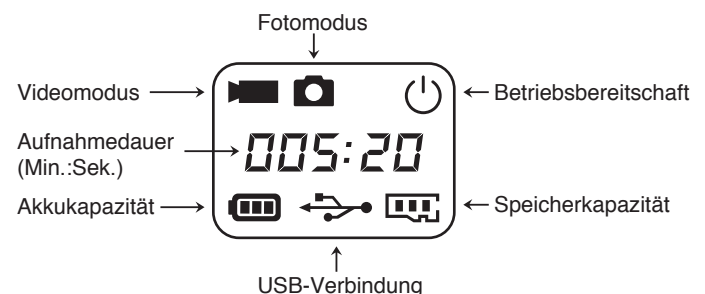


- | | |
|--|---|
| 1. LCD Display | 12. Taste > |
| 2. MENÜ Taste | 13. USB-Schnittstelle |
| 3. Taste + | 14. Aufnahme-Taste (Video) |
| 4. Taste < | 15. Aufnahme-LED (grün) |
| 5. Taste - | 16. EIN/AUS-Schalter |
| 6. Taste ZURÜCK | 17. Mikrophon |
| 7. Taste OK | 18. Kontroll-LED für Einschalt- und Ladezustand (rot) |
| 8. Entriegelungstaste für LCD Display | 19. LCD - Segment Anzeige |
| 9. Befestigungsmöglichkeit für Sicherungsleine | 20. Auslöser (Fotofunktion) |
| 10. Signaltonger | 21. Schalter zur Aktivierung der geräuschgesteuerten Aufnahme |
| 11. Einschub f. Speicherkarte | |

2 Produktübersicht



22. Objektiv
23. rote Kontrollleuchte für Aufnahme (Video/Foto)
24. Laser für Kameraausrichtung
25. AV-Ausgang
26. HDMI-Ausgang
27. Stativgewindebuchse



3 Grundeinstellungen

1. Stecken Sie den LCD-Bildschirm auf die Kamera. Drücken Sie dabei die Entriegelungstaste des Bildschirms (8).
2. Schalten Sie die Kamera mit dem Hauptschalter (16) ein.
3. Drücken Sie die Menü-Taste (2).
4. Navigieren Sie mit den Tasten < und > durch die drei Hauptmenüs für Video-, Foto- und Grundeinstellung.
5. Im Menü Grundeinstellung navigieren Sie mit + / - und <> zu den gewünschten Einstellungen und rufen Sie den jeweiligen Wert mit der **OK** Taste auf.

Die entsprechenden Werte ändern Sie wiederum mit + / - bzw. bestätigen Sie mit **OK**.

Mit der Menü-Taste (2) gelangen Sie immer eine Menüebene nach oben bzw. verlassen Sie das Menü.

6. Die wichtigsten Einstellungen vor dem ersten Gebrauch sind:

Im Menü Video:

- die Videoauflösung (empfohlen: 1080p für Full HD)

Im Menü Setup:

- die gewünschte Menüsprache
- Datum (Format: Jahr/Monat/Tag) und Zeit (Std./Min./Sek.)
- Zeiteinblendung (Einblendung der Zeit ins Bild)

4 Befestigung

1. Wenn die Gefahr besteht, dass die Kamera nass werden könnte, verwenden Sie sie bitte ausschließlich in dem mitgelieferten wasserdichten Gehäuse. Die maximale Tauchtiefe beträgt 20m beim serienmäßigen Unterwassergehäuse und 40m bei der optional erhältlichen Plus Variante des Unterwassergehäuses.
2. Das LCD Display kann bei Verwendung des serienmäßigen wasserdichten Gehäuses nicht verwendet werden. Die Plus Variante des Unterwassergehäuses ist für die Verwendung mit LCD Display vorgesehen.
3. Wenn Sie die Klebeplatten verwenden, achten Sie auf einen staub- und fettfreien Untergrund. Zusätzliche Klebeplatten sind als Zubehör erhältlich.
4. Durch das integrierte Stativgewinde ist die Kamera mit einer Vielzahl auf dem Markt befindlichen Stativ- und Befestigungssystemen kompatibel. Beachten Sie, dass die Gewinde bauartbedingt etwas kürzer ausfallen als gewöhnlich. Gegebenenfalls helfen hier Kontermuttern oder Unterlegscheiben.
5. Außer dem bereits mitgelieferten ist noch verschiedenes weiteres Befestigungszubehör erhältlich. Besuchen Sie www.actionpro.de oder fragen Sie Ihren Fachhändler.

5 Foto- und Videoaufnahme

Videoaufnahme

1. Legen Sie eine Micro SD Speicherkarte in den Einschub (11) ein.
2. Schalten Sie die Kamera mit dem Hauptschalter (16) ein.
3. In der LCD-Segmentanzeige (19) sehen links unten die Akkukapazität und rechts unten die Speicherkartenkapazität.
4. Falls der LCD Bildschirm aufgesteckt ist, sehen Sie auf diesem jetzt das Livebild.
5. Starten Sie die Aufnahme mit der Aufnahme-Taste (14). Vorne blinkt die rote LED (23), auf der Oberseite die grüne LED (15). In der Segmentanzeige sehen Sie die Aufnahmezeit.
6. Durch erneutes Drücken der Aufnahme-Taste (14) wird die Aufnahme gestoppt.

Fotoaufnahme

Drücken Sie den Auslöser (20) um ein Foto zu machen. Dies ist nur bei nicht laufender Videoaufnahme möglich.

Fernbedienung

Anstelle der Kameratasten können Sie mit der roten Fernbedienungstaste die Videoaufnahme starten und mit der hellgrauen wieder stoppen. Die dunkelgraue Taste entspricht dem Foto-Auslöser.

6 Tipps & Tricks

1. **Laser**
Durch ca. 3 Sekunden langes Drücken der Aufnahme-Taste (14) schalten Sie den Laser ein bzw. aus. Dies funktioniert auch während der Aufnahme oder mit Hilfe der roten Taste auf der Fernbedienung.
2. **Geräuschgesteuerte Aufnahme**
Durch einschalten der VOX Funktion mit dem Schalter (21) startet sofort die Aufnahme. Diese wird automatisch beendet, wenn das Umgebungsgeräusch für 2 Minuten unter 65db abfällt und startet automatisch wieder, wenn das Geräuschniveau 65db überschreitet. Durch Ausschalten der Funktion mit dem Schalter (21) wird die Aufnahme sofort beendet.
3. **Mehrere Kameras mit 1 Fernbedienung steuern**
Sie können eine Fernbedienung mit mehreren Kameras des Typs SD20F koppeln. Der Koppelvorgang funktioniert wie folgt:
 - schalten Sie die Kamera aus
 - halten Sie die Aufnahme-Taste (14) gedrückt und schalten Sie die Kamera mit dem EIN/AUS Schalter (16) ein
 - wenn die Kamera eingeschaltet ist, halten Sie die Aufnahme-Taste noch ca. 2 Sekunden weiter gedrückt und lassen diese dann los
 - drücken Sie jetzt gleichzeitig kurz die rote und die hellgraue Taste auf der Fernbedienung
 - die Kamera bestätigt den erfolgreichen Vorgang mit einem Bestätigungston

Unter www.actionpro.de finden Sie die ausführliche Gebrauchsanleitung zum Download.